

OCTAVE

V 70 SE

Bedienungsanleitung

Deutsch

VORWORT

Wir bedanken uns für Ihr Vertrauen und gratulieren Ihnen herzlich zu Ihrem neuen OCTAVE Röhrenvollverstärker

V 70 SE

Mit dem V 70 SE haben Sie einen der innovativsten und zuverlässigsten Verstärker des gesamten Weltmarktes erworben. Bei sachgemäßer Handhabung wird er Ihnen viele Jahre Freude bereiten.

Der Bereich Röhrenverstärker ist nicht seit Jahren ausentwickelt, wie oft behauptet wird. Das Funktionsprinzip der Röhre und der Verstärkertechnologien sind natürlich hinreichend bekannt und erforscht. Das versteht sich eigentlich von selbst und trifft so auch auf Halbleiterverstärker zu.

Jedoch sind auf jedem Gebiet Weiterentwicklungen machbar, ermöglicht werden diese durch neuartige, verbesserte Bauteile, Erweiterung der Grundprinzipien und nicht zuletzt durch tiefere weiterführende Erkenntnisse des Zusammenspiels Verstärker Lautsprecher. Gerade bei Röhrenverstärkern ist ein Festhalten an klassischen Konzepten rückschrittlich. Moderne Lautsprecher, wie auch moderne Quellengeräte, eröffnen ein größeres Potential und stellen höhere Ansprüche an den Verstärker. Es können heute klangliche Ergebnisse erzielt werden, wie sie vor 10 oder 20 Jahren fast unmöglich oder nur zu einem sehr hohen Preis realisierbar waren.

Hier lassen sich durch gezielten Einsatz modernster Technologien Detailverbesserungen erzielen, die eben erst heute realisierbar und ökonomisch vertretbar sind.

Wir haben uns in den letzten 25 Jahren auf Röhrenverstärker spezialisiert und uns eine Spitzenposition auf diesem Gebiet durch unsere innovative Technik erarbeitet.

Wir wünschen Ihnen schöne Stunden beim Musikhören.



Andreas Hofmann

INHALT

	Seite
Vorwort	3
1. Gerätebeschreibung V 70 SE	7
2. Sicherheitshinweise	
2.1. Bevor Sie beginnen	8
2.2. Aufstellungshinweise	9
2.3. Gewährleistung	9
3. Erste Inbetriebnahme	
3.1. Auspacken, Lieferumfang kontrollieren	10
3.2. Das Entfernen des Abdeckgitters	10
3.3. Das Einsetzen der Endröhren	11
3.4. Erstes Einschalten: Soft Start-Funktion	11
3.5. Erstes Einschalten: Kontrolle der Röhren (BIAS)	12
3.6. Anschluss der übrigen Komponenten an den V 70 SE	12
3.7. Anschlussmöglichkeiten: Überblick	13
4. Bedienelemente Front V 70 SE	14
5. Die Anschlüsse Rückfront V 70 SE	16
6. Erweiterte Funktionen und Anschlussmöglichkeiten	
6.1. Elektronische Schutzschaltung (Protection)	18
6.2. Einschaltstrombegrenzung (Soft-Start)	18
6.3. Ecomode (Stromsparmodus)	19
6.4. Front Channel (Mehrkanalfunktion)	20
6.5. Pre-Out (geregelter Vorstufenausgang)	20
6.5.1. Betrieb mit aktivem Subwoofer	20
6.5.2. Einsatz des V 70 SE in Bi-Amping Konfigurationen	20
7. Röhren	
7.1. Röhrenplan	21
7.2. Die BIAS Messelektronik	22
7.3. Röhrentausch	24
7.4. Einspielzeit der Röhren	24
7.5. Laufzeit der Röhren	24
8. Die Fernbedienung	25
9. Option Phono MC/MM	25
10. Option Black Box und Super Black Box	26
10.1. Option Black Box	26
10.2. Option Super Black Box	27
11. Fehlersuche	
11.1. Äußere Fehlerquellen	28
11.2. Fehler, verursacht durch Röhren, fehlerhafte Röhren	30
12. Technische Daten und Abmessungen	32
13. Häufig gestellte Fragen (FAQ)	35

1. GERÄTEBESCHREIBUNG V 70 SE

Der V 70 SE ist ein Hochpegel Vollverstärker mit 2 x 70 W Ausgangsleistung.

Zur gleichen Vollverstärkerfamilie gehörend wie der V 40 SE, spielt der V 70 SE mit noch mehr Kraft.

Wie der V 40 SE profitiert auch der V 70 SE von Neuerungen und Weiterentwicklungen gegenüber seinem Vorgänger. Schaltungstechnisch aus dem V 70 weiterentwickelt, aufgebaut im aufwändigerem Chassis des Bruders V 80, kann der V 70 SE seine Klangdimensionen ausspielen und gleichzeitig mit hochsensiblen Features wie Phono MC und XLR Eingängen aufwarten. Das größere Gehäuse ermöglicht einen perfekten Schaltungsaufbau und die wirkungsvolle Abschirmung empfindlicher elektronischer Schaltungsteile.

Die Endstufe basiert auf zwei 6550-Endröhren pro Kanal. Dank der BIAS-Einrichtung sind auch sockelgleiche Röhren wie KT88 / EL34 etc. einsetzbar. Auch der V 70 SE baut auf der erweiterten Pentodenschaltung auf. Der Netztrafo ist extrem streufeldarm und magnetisch geschirmt. Dies erlaubt die Option Phono MC, bei der auch Low Output MC Systeme angeschlossen werden können.

Elektronik:

Verbesserungen konnten in der Verstärkersektion und auch dem Netzteil vorgenommen werden. Die Stabilisierung der Versorgungsspannungen stellt den drifffreien stabilen Betrieb auch bei starken Netzschwankungen sicher, Rauschen und Brummen gehören der Vergangenheit an. Der Störabstand von -110 dB bei 40 W ist kaum noch zu verbessern.

Features:

(Super) Black Box Anschluss

Die Black Box bzw. die Super Black Box erhöhen die Speicherkapazität der Netzteilkos um den Faktor 4 bzw. 10. Ziel dieser Maßnahme ist die Erhöhung der Stabilität der Endstufe. Der V 70 SE kann damit den Anforderungen des Lautsprechers angepasst werden. Mit den Black Boxen können auch schwierige, wirkungsgradschwache Lautsprecher mit dem V 70 SE betrieben werden.

Bypass und Pre-Out

Der V 70 SE verfügt über einen geregelten Vorstufen Ausgang Pre-Out und eine Bypass Funktion für den Einsatz in Mehrkanalanlagen. Der Pre-Out kann auch für einen externen Kopfhörerverstärker eingesetzt werden. In solchen Fällen kann die V 70 SE Endstufe mit dem Ecomode abgeschaltet werden, um Röhrenverschleiß und Stromverbrauch zu reduzieren.

Ecomode

Zukunftsweisend umweltbewusst ist die einmalige "Ecomode" Stromsparautomatik. Diese signalgesteuerte Automatik steuert den Strombedarf und senkt die Stromaufnahme bei Betriebspausen drastisch. Erreicht wird dies durch elektronisches Abschalten nicht benötigter Schaltungsteile. Bei ankommendem Musiksinal fährt der V 70 SE innerhalb von ca. 60 Sekunden automatisch wieder hoch.

BIAS

Die Endstufe des V 70 SE verfügt über eine einstellbare Ruhestrom (BIAS) Regelung. Die Regler sind von außen zugänglich, der korrekte BIAS wird über Präzisionsregler und ein Messsystem mit 0,3 % Genauigkeit eingestellt. Jede Endröhre ist einzeln gegen Überstrom bzw. Überlastung geschützt. Bei Überschreitung zulässiger Grenzwerte wird das Gerät intern elektronisch abgeschaltet.

2. SICHERHEITSHINWEISE

2.1. Bevor Sie beginnen

Vor Inbetriebnahme des V 70 SE bitte das Gitter abnehmen und die Endröhren einsetzen! (siehe Kapitel 3.2 "Das Abnehmen des Gitterdeckels"). Vor Inbetriebnahme den Gitterdeckel wieder montieren.

Der Betrieb des Gerätes ohne Schutzgitter ist unzulässig und geschieht auf eigene Gefahr!

Bei Gefahr: Netzstecker ziehen

Ein beschädigtes oder fehlerhaftes Gerät muss sofort außer Betrieb gesetzt, als defekt gekennzeichnet und bis zu einer fachgerechten Reparatur gegen Inbetriebnahme gesichert werden. Achten Sie darauf, die Kaltgerätebuchse mit dem Netzkabel frei zugänglich zu lassen.

Gehäuse nicht öffnen



Um die Gefährdung durch hohe Spannungen, heiße Röhren und das Risiko eines elektrischen Stromschlages zu vermeiden, dürfen nur Fachkräfte das Gehäuse öffnen.

Wartung und Service

Zum Schutz vor weiteren Gefahren bleiben Servicearbeiten, Reparaturen und andere Veränderungen an OCTAVE Geräten nur Fachkräften vorbehalten. Defekte Sicherungen dürfen nur vom Fachmann mit dem angegebenen Sicherungstyp und der gleichen Nennstromstärke ersetzt werden. Im Servicefall schicken Sie das Gerät direkt zu OCTAVE oder in ein autorisiertes Service-Zentrum.

Veränderungen an OCTAVE Geräten

Der Einsatz sogenannter Audiograde-Sicherungen und der Betrieb mit anderen Netzzuleitungen erfolgt auf eigenes Risiko. Die Garantie erlischt. Das Gleiche gilt für den Einsatz von Kontaktmitteln an den Röhrensockeln.

Warnhinweise

In diesem Dokument werden folgende Symbole verwendet:

	Achtung! Mit diesem Symbol gekennzeichnete Textstellen enthalten wichtige Hinweise, die für einen problemlosen und sicheren Betrieb des Gerätes unbedingt beachtet werden müssen
	Dieses Symbol markiert Textpassagen, die Ihnen zusätzliche Hinweise und Hintergrundinformation geben und das Verständnis erleichtern sollen.

Vor dem Anschließen

Überprüfen Sie, ob die Netzspannung am Gerät mit Ihrer örtlichen Netzspannung übereinstimmt.

Erdung

Dieser Verstärker zählt zu den Geräten der Schutzklasse 1 (mit Schutzerde). Um im Fehlerfall die Gefahr eines Stromschlages auszuschließen, muss das Gerät geerdet werden. Verwenden Sie dazu das mitgelieferte Netzkabel.

2. SICHERHEITSHINWEISE

2.2. Aufstellungshinweise

1. Geräteumgebung

OCTAVE Geräte eignen sich ausschließlich für den Betrieb in trockenen Wohnräumen. Das Gerät nicht im Freien oder in Feuchträumen betreiben!

Stellen Sie keine Pflanzen und mit Flüssigkeit gefüllten Behälter auf den Verstärker. Achten Sie darauf, dass weder Gegenstände noch Flüssigkeiten in das Geräteinnere gelangen. Sollte das Gerät dennoch feucht werden oder Gegenstände ins Geräteinnere gelangen, ziehen Sie bitte sofort den Netzstecker und lassen Sie das Gerät von einem fachkundigen Servicetechniker überprüfen.

Bei einem Wechsel von einem kalten in einen warmen Raum, kann sich Kondenswasser bilden. Warten Sie in diesem Fall mit dem Einschalten, bis das Gerät Raumtemperatur angenommen hat und trocken ist.

Betreiben Sie das Gerät nicht in der Nähe von Wärmequellen wie Heizungen oder an Orten, die direkter Sonneneinstrahlung ausgesetzt sind.

OCTAVE Geräte nicht in der Nähe von leicht brennbaren Materialien, entzündlichen Gasen oder Dämpfen betreiben. Halten Sie starken Staub und mechanische Erschütterungen von dem Gerät fern.

OCTAVE Geräte sollen auf einer ebenen, stabilen Unterlage kippsicher stehen.

2. Schutzgitter



Der Betrieb ohne Schutzgitter ist unzulässig.

3. Belüftung

Achten Sie auf eine ausreichende Luftzirkulation. Bitte berücksichtigen Sie bei der Aufstellung in Schränken oder Regalen, dass die Lüftungsschlitze der Gehäuse nach allen Seiten mindestens 10 cm Abstand zu den Wänden einhalten. Um einen Wärmestau zu vermeiden, sollte die Schrankrückwand mit Lüftungslöchern versehen sein. Das Gerät ist nicht für den Betrieb auf weichen Untergründen wie Teppichen oder Schaumstoffmatten ausgelegt.

2.3. Gewährleistung

OCTAVE kann die Sicherheit, Zuverlässigkeit und volle Leistung des Gerätes nur gewährleisten, wenn Änderungen und Reparaturen von Fachkräften durchgeführt werden und das Gerät in Übereinstimmung mit dieser Bedienungsanleitung betrieben wird.

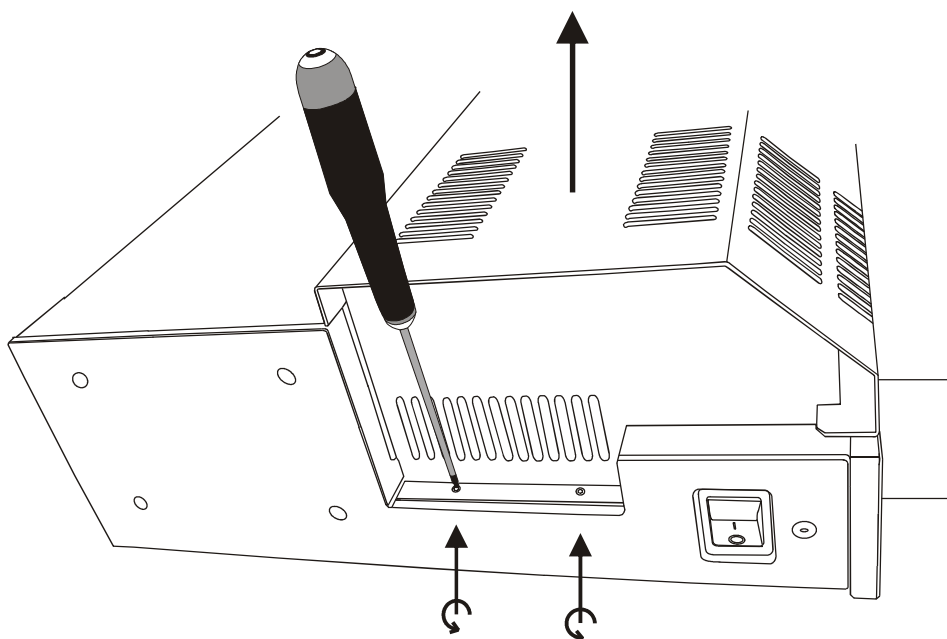
3. ERSTE INBETRIEBNAHME

3.1. Auspacken, Lieferumfang kontrollieren


Lieferumfang	
<input type="checkbox"/>	V 70 SE
<input type="checkbox"/>	1 Satz Endröhren mit Röhrenplan
<input type="checkbox"/>	Netz kabel (3poliges Kaltgerätenetz kabel)
<input type="checkbox"/>	Fernbedienungsgeber
<input type="checkbox"/>	2 Schraubendreher: 1 x 2 mm Schlitzschraubendreher für die BIAS-Einstellung 2,5 mm Inbusschraubendreher für die Demontage des Deckels
<input type="checkbox"/>	Bedienungsanleitung mit Garantiekarte
<input type="checkbox"/>	Tuch und Handschuhe

3.2. Das Entfernen des Abdeckgitters

Der Betrieb ohne Schutzgitter ist unzulässig



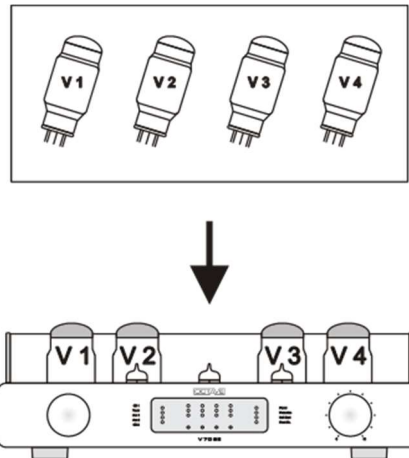
Vorgehensweise

- ①  Lassen Sie zu Ihrer eigenen Sicherheit das Gerät noch vom Netz getrennt
- ② Drehen Sie alle 4 Sechskantschrauben mit dem mitgelieferten Inbusschlüssel vollständig heraus: Je 2 Schrauben auf jeder Seite.
- ③ Ziehen Sie das Gitter vorsichtig nach oben ab.

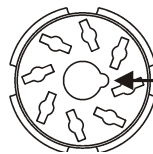
3. ERSTE INBETRIEBNAHME

3.3. Das Einsetzen der Endröhren

Die Endröhren befinden sich in einer separaten Röhrenbox und müssen erst eingesetzt werden:



Stecken Sie die Endröhren entsprechend dem Röhrenplan in die Sockel. Achten Sie auf die Verdrehsicherung des Mittelzapfens der Röhren (Nase).



Verdrehschutz "Nase"
am Röhrensockel

Installieren Sie wieder das Abdeckgitter. (umgekehrte Reihenfolge von 3.2.)

3.4. Erstes Einschalten: Soft-Start-Funktion

Die Soft-Start-Funktion ermöglicht ein röhren- und bauteileschonendes Starten des Gerätes. Soft-Start, das zeitverzögerte, sanfte Hochfahren der Heizung und Betriebsspannung, ist enorm wichtig für die Lebensdauer und klangliche Stabilität der Röhren.

Vorgehensweise

①

Ecomode



Achten Sie darauf, dass sich der Ecomode Schalter an der Rückfront in "off" - Position befindet.

Eco Eco Amp
off on off

②

Schließen Sie Ihren Verstärker ans Netz an. (Bei neuen Geräten ist der Ecomode-Schalter werkseitig auf "off" gestellt).

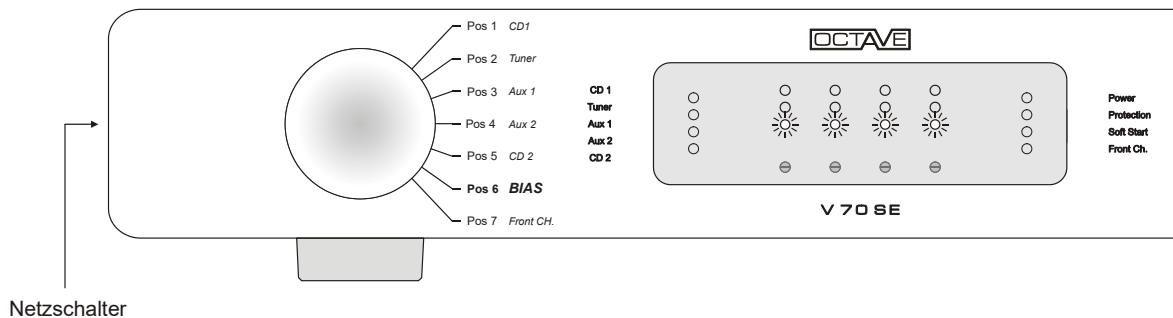
③

Schalten Sie nun den V 70 SE mit dem Netzschalter ein. Es leuchten je nach Stellung des Eingangswahlschalters die entsprechenden LEDs. In jedem Fall leuchten nach dem Einschalten die Power-LED (leuchtet, solange das Gerät in Betrieb ist) und die **Soft-Start-LED**: Die **Soft-Start-LED** leuchtet so lange, bis das Gerät hochgefahren ist: ca. **20 – 30 Sekunden**. Nach Erlöschen der Soft-Start-LED ist das Gerät betriebsbereit.

3. ERSTE INBETRIEBNAHME

3.5. Erstes Einschalten: Kontrolle der Endröhren (BIAS)

Drehen Sie den Eingangswahlschalter im Uhrzeigersinn bis Position 6 = BIAS.
Die Eingangswahl-LEDs erlöschen.



Es leuchten nun 5 LEDs: Die Power-LED, und die 4 BIAS-Kontroll-LEDs (zunächst in Gelb).



**Bitte warten Sie nun 5 bis 10 Minuten.
Bitte drehen Sie nicht an den BIAS-Reglern, bevor die Soft-Start-LED erloschen ist.**

(Da die Röhren noch kalt sind, würden Sie falsche Werte einstellen).

Nach ca. 5 - 10 weiteren Minuten werden die BIAS-Kontroll-LEDs von gelb auf grün wechseln. Der BIAS ist korrekt eingestellt und das Gerät ist spielbereit. Bei Unregelmäßigkeiten der Anzeige siehe Kapitel 7.2.

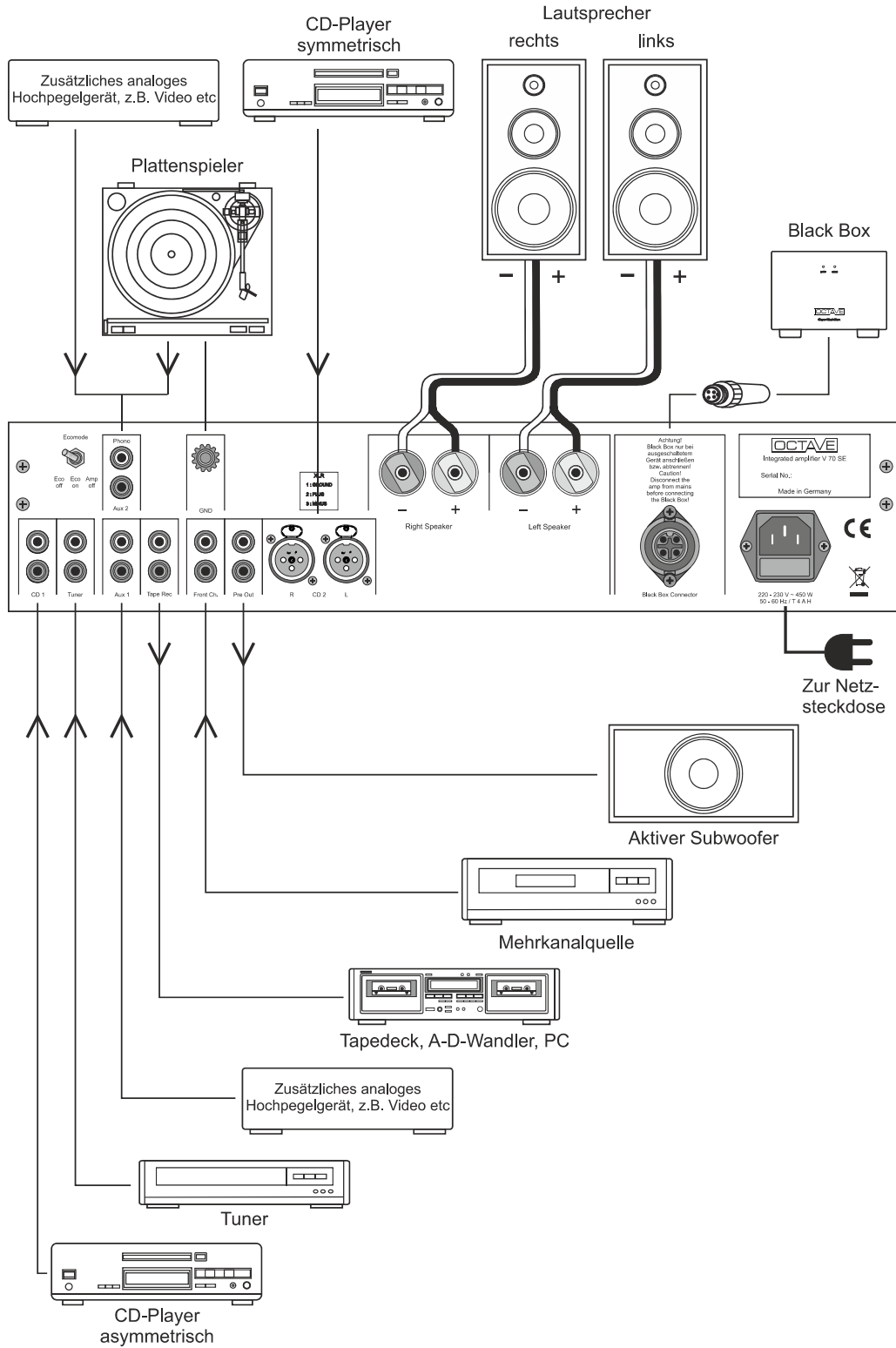
3.6. Anschluss der übrigen Komponenten an den V 70 SE

Vorgehensweise

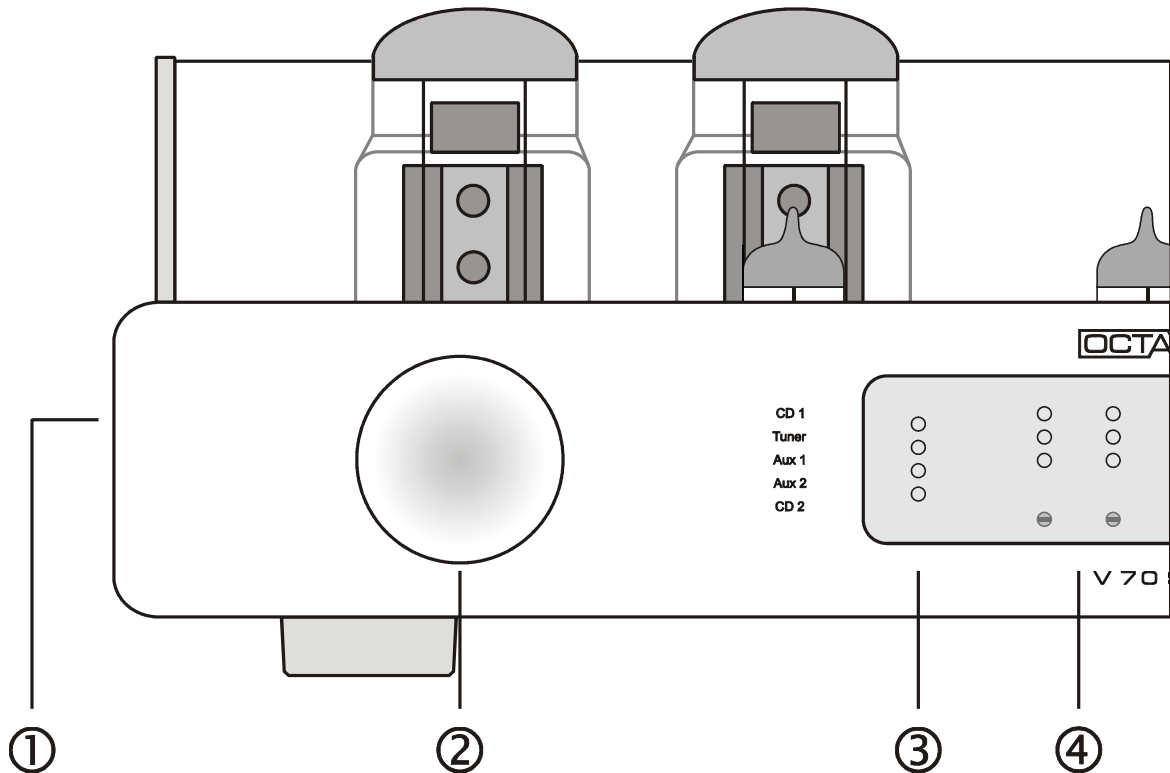
- ① Schalten Sie unbedingt den V 70 SE am Netzschalter wieder aus!
- ② Schließen Sie die anderen Komponenten Ihrer Anlage an die entsprechenden Buchsen auf der Rückfront des V 70 SE an (siehe Kapitel 5 "Anschlüsse Rückfront" und Kapitel 3.7 "Anschlussmöglichkeiten: Überblick").
- ③ Vergewissern Sie sich, dass die Schalterstellungen auf der Front und Rückfront den Grundeinstellungen entsprechen.
- ④ Schalten Sie den V 70 SE am Netzschalter wieder ein, warten Sie, bis die Soft-Start-LED erlischt und hören Sie Musik.

3. ERSTE INBETRIEBNAHME

3.7. Anschlussmöglichkeiten: Überblick



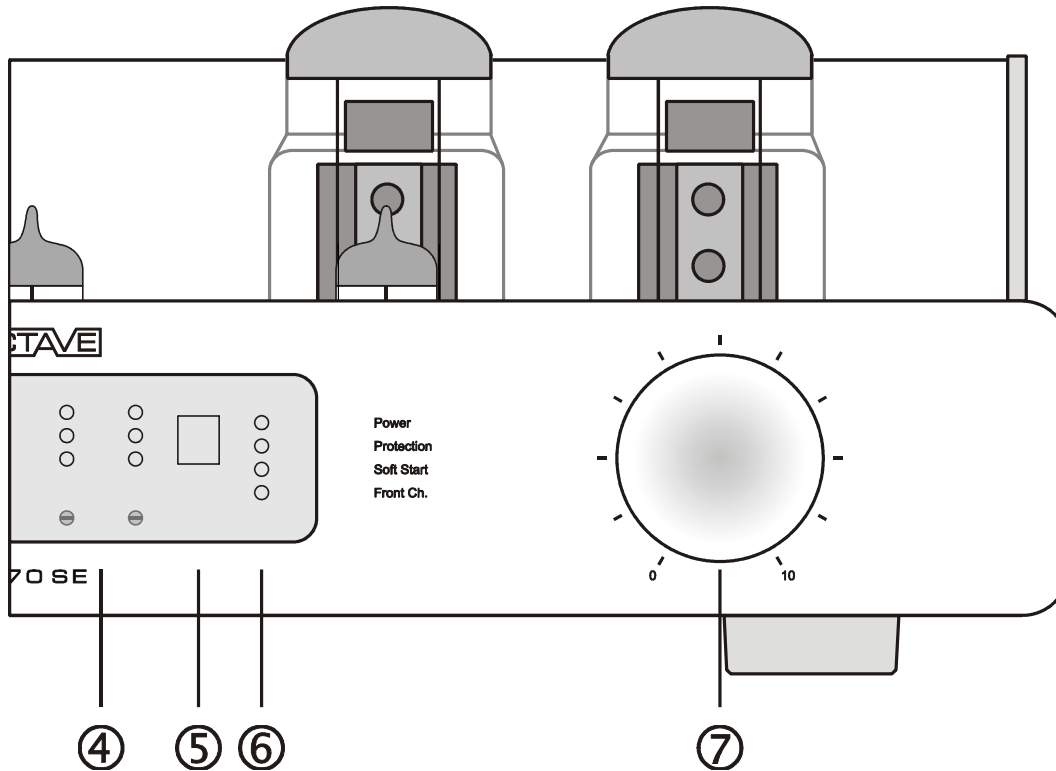
4. BEDIENELEMENTE: FRONT V 70 SE



Legende

① Netzschalter	0 = aus; 1 = ein, LED "Soft Start" leuchtet während der Startphase
② Eingangswahl-schalter	dient zum Einstellen der gewünschten Signalquelle. Der angewählte Eingang wird im Fenster mit einer grünen LED signalisiert.
Pos 1 CD1	Cinch Hochpegeleingang für CD, SACD o.ä.
Pos 2 Tuner	Cinch Hochpegeleingang für Tuner etc.
Pos 3 Aux 1	Cinch Hochpegeleingang für z.B. Video etc.
Pos 4: Aux 2	Cinch Hochpegeleingang für z.B. Video etc.
Pos 5: CD 2	XLR Hochpegeleingang für CD, SACD o.ä.
Pos 6:	BIAS Kontrolle: LED-Anzeige des Ruhestroms der Endröhren (siehe Kapitel 3.5 und 7.2).
Pos 7: Front Ch.	Mehrkanal/Bypass-Modus. Kontroll-LED auf der rechten Seite des Fensters. Der V 70 SE fungiert in diesem Modus als Zwei-Kanal-Endstufe. Der Volumeregler ist überbrückt, der Record-Ausgang ist abgeschaltet (siehe Kapitel 6.4).
③ LED-Anzeige	zeigt die jeweils eingestellte Funktion.
④ BIAS-Kontrolle	BIAS-Regler und LED-Anzeige des Ruhestroms der Endröhren (siehe Kapitel 3.5 und 7.2).

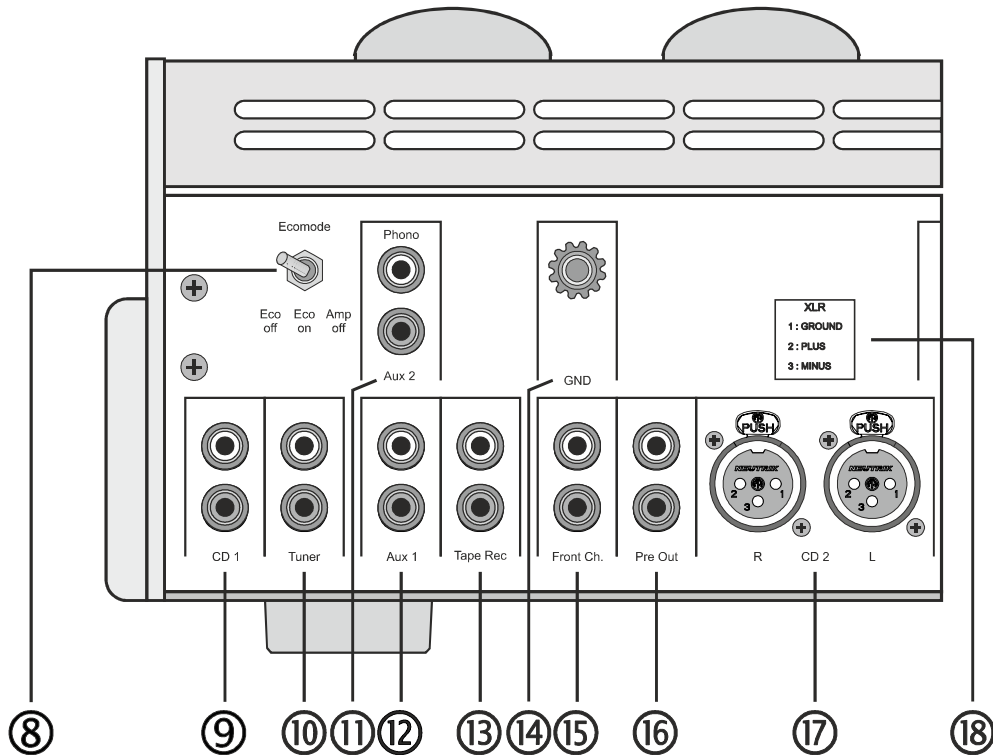
4. BEDIENELEMENTE: FRONT V 70 SE




Legende

④ BIAS-Kontrolle	BIAS-Regler und LED-Anzeige des Ruhestroms der Endröhren (siehe Kapitel 3.5 und 7.2).
⑤ FB-Empfänger	Für einwandfreie Funktion der IR-Fernbedienung sollte dieser Bereich des Fensters nicht abgedeckt sein.
⑥ Statusanzeigen	Power signalisiert, dass das Gerät eingeschaltet ist.
	Protection (rote LED) leuchtet, wenn das elektronische Protection System aufgrund eines Fehlers das Gerät abgeschaltet hat (siehe Kapitel 6.1).
	Soft Start leuchtet nach dem Einschalten, während die elektronische Soft-Start-Steuerung das Gerät schonend hochfährt. Nach Ablauf der Startphase (ca. 20 – 30 s), erlischt diese LED (siehe Kapitel 6.2).
	Front Ch. leuchtet bei aktivierter Multichannel/Bypass-Funktion (siehe Kapitel 6.4).
⑦ Lautstärkeregl	Fernsteuerbares Motorpotentiometer

5. DIE ANSCHLÜSSE: RÜCKFRONT V 70 SE

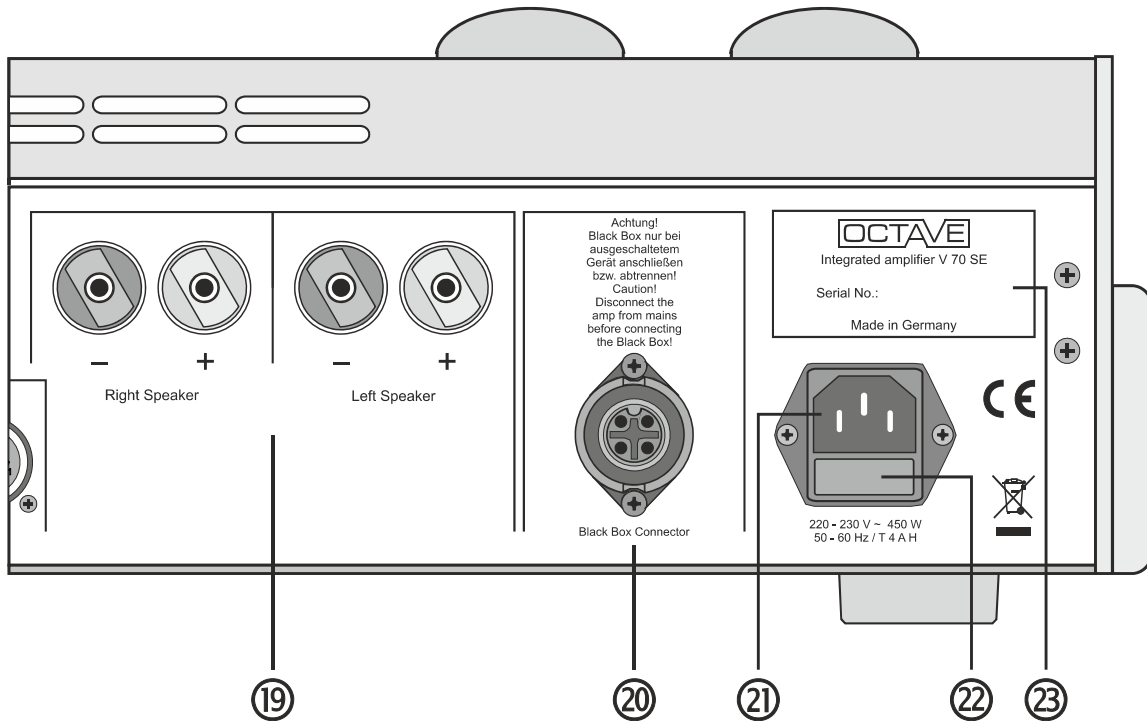


Legende

⑧	Ecomode	<p>Ecomode</p>  <p>Eco off: Die Ecomode-Automatik ist ausgeschaltet Eco on: Die Ecomode-Automatik ist eingeschaltet Amp off: Die Endstufensektion des Verstärkers ist ausgeschaltet (siehe Kapitel 6.5).</p>
⑨	CD 1	Cinch Hochpegeleingang CD
⑩	Tuner	Cinch Hochpegeleingang Tuner
⑪	AUX 2	Zusätzlicher Cinch Hochpegeleingang, z. B. für Video etc. Bei Option Phono ist dies der Phono Eingang
⑫	AUX 1	Zusätzlicher Cinch Hochpegeleingang, z.B. für Video etc.
⑬	Tape Rec	Aufnahmeausgang für Tape, DAT oder PC
⑭	GND	Separater Masseanschluss für Plattenspieler (falls vorhanden)
⑮	Front Channel	Eingang für die Front Hauptkanäle eines Mehrkanalreceivers/DVD-Players (siehe Kapitel 6.4)
⑯	Pre-Out	Geregelter Vorverstärkerausgang für aktive Subwoofer (siehe Kapitel 6.5)
⑰	CD 2	XLR Hochpegeleingang CD
⑱		Hinweis für die Anschlussbelegung der XLR Buchsen

Bei den Eingängen ist weiß (obere Buchsenreihe) der linke Kanal und rot (untere Buchsenreihe) der rechte Kanal.

5. DIE ANSCHLÜSSE: RÜCKFRONT V 70 SE



Legende

- | | |
|---|--|
| <p>①9 Lautsprecherausgänge</p> | <p>Anschlussklemmen für die Lautsprecher
Rot = Pluspol, Schwarz = Minuspol
Minuspol des Lautsprechers ist mit Signalmasse verbunden</p> |
| <p>②0 (Super) Black-Box-Anschluss</p> <p style="text-align: center;">⚠</p> | <p>Die Black Box ist eine externe Netzteilverstärkung für die Endstufe (siehe Kapitel 10).
Vor dem Anschließen und Abtrennen der Black Box muss der Verstärker mit dem Netzschalter ausgeschaltet werden!</p> |
| <p>②1 Netzanschluss</p> | <p>Netzeingang, Kaltgerätebuchse, mit von außen zugänglicher Sicherung. Die Sicherung sitzt im Schubfach unterhalb der Buchse. Das Fach kann nach Ziehen des Kaltgerätesteckers geöffnet werden.</p> |
| <p>②2 Sicherung</p> | <p>bei 220/230 V ~ Netzspannung: 4 A träge H (5 x 20 mm)
bei 240 V ~ Netzspannung: 4 A träge H (5 x 20 mm)
bei 115/120 V ~ Netzspannung: 6,3 A träge H (5 x 20 mm)
bei 100 V ~ Netzspannung: 6,3 A träge H (5 x 20 mm)</p> |
| <p>②3 Typenschild</p> | <p>Ausführung und Seriennummer</p> |

6. ERWEITERTE FUNKTIONEN UND ANSCHLUSSMÖGLICHKEITEN

6.1. Elektronische Schutzschaltung (Protection)

Das Protection System ist ein elektronisches Sicherungs- und Überwachungssystem. Dieses System schaltet bei auftretenden Fehlern das Leistungsteil des V 70 SE elektronisch ab.

Sinn und Zweck des Protection Systems ist der Schutz des Gerätes vor Folgeschäden durch Überlastung jeglicher Art und Schutz der Endröhren vor Überstrom, hervorgerufen durch Übersteuerung und Kurzschluss der Lautsprecherkabel.

Das Ansprechen des Protection Systems wird durch die rote LED, Protection in [6] angezeigt.

Nach Ansprechen des Protection Systems ist keine Musikwiedergabe mehr möglich. Es kann dann auch keine BIAS Kontrolle / Einstellung vorgenommen werden.

Die BIAS-Anzeige-Elektronik zeigt dann bei allen vier Endröhren immer "Gelb" an.

Falls eine Black Box oder Super Black Box am V 70 SE angeschlossen ist, erlischt deren Front-(Bereitschafts-) LED. In Verbindung mit der Super Black Box wird beim Ansprechen des Protection Systems automatisch die Entlade Elektronik der Super Black Box (siehe Kapitel 10) aktiviert.

Folgende Zustände können zum Ansprechen des Protection Systems führen.

- Übersteuerung des V 70 SE mit exzessiven Pegeln mit stark tieffrequentem Signalanteil.
- Kurzschluss der Lautsprecherkabel bei gleichzeitig hohem Abhörpegel.
- Defekt einer oder mehrerer der Endröhren.
- Defekt einer der Vorröhren mit der Folge der Übersteuerung des betroffenen Kanals.

Nach Ansprechen des Protection Systems kann der V 70 SE nur durch Aus- und Wiedereinschalten des Netzschalters wieder in Betrieb genommen werden. Vor dem Wiedereinschalten sollte das Gerät 2 Minuten abkühlen. Die Fehlerursache sollte soweit möglich ermittelt und beseitigt werden (siehe Kapitel 11 "Fehlersuche").

Falls Unklarheit über die Ursache herrscht, ist es sinnvoll, vor dem Hören den BIAS zu kontrollieren. Defekte der Röhren äußern sich häufig in instabilem BIAS, der ab einem gewissen Wert zum Ansprechen des Protection Systems führen kann.

6.2. Einschaltstrombegrenzung (Soft-Start)

Die Treiber- und Endröhren wie auch die Hauptstromversorgung des V 70 SE werden vom Power Management, einer Logik Steuerung, geregelt und in einem zeitlich kontrolliertem Verlauf (Soft-Start) hochgefahren. Dies reduziert den Einschaltstrom des Gerätes an sich und schützt wichtige Teile des Gerätes vor übermäßigem Stress während des Einschaltens (Röhren, Elkos, Gleichrichter, Schalter etc.). Dies erhöht die Lebensdauer nicht nur der Röhren: Alle Bauteile im Leistungsbereich profitieren von dieser Maßnahme.

Die Soft-Start-Funktion ist immer 20 - 30 Sekunden nach dem Einschalten des Gerätes aktiv. Während des Soft-Starts kann keine Musikwiedergabe erfolgen. Die Soft-Start-Phase wird durch die Soft-Start-LED angezeigt. In dieser Phase sollte keine Einstellung der BIAS erfolgen, da sonst falsche Werte eingestellt werden.

6. ERWEITERTE FUNKTIONEN UND ANSCHLUSSMÖGLICHKEITEN

6.3. Ecomode (Stromsparmodus)

Der Ecomode ist eine Energiespar- und Sicherheitsfunktion, die die Röhrensektion des Gerätes bei Betriebspausen länger als ca. 10 Minuten automatisch abschaltet.

Aktivierter Ecomode reduziert den Stromverbrauch des gesamten Gerätes auf weniger als 20 W gegenüber 130 W im Normalbetrieb. Bei ankommendem Signal aktiviert sich der V 70 SE wieder selbstständig und ist innerhalb von ca. 60 Sekunden betriebsbereit.

Schalterstellung auf der Rückfront:

Ecomode



Eco off Eco on Amp off

Eco off: Die Ecomode Automatik ist ausgeschaltet, der Verstärker läuft im Normalbetrieb.

Eco on: Die Ecomode Automatik ist aktiviert. Der Ecomode ist signalgesteuert: Nach Ablauf einer 7-minütigen Musikpause aktiviert der Ecomode automatisch die Abschaltung. Dies wird durch Aufleuchten der "Soft-Start"-LED in [6] signalisiert. Kommt (z.B. vor CD-Player) wieder ein Signal, erkennt dies die Ecomode-Elektronik und leitet automatisch das Hochfahren des V 70 SE ein. Dieser Vorgang dauert ca. 60 Sekunden, die "Soft-Start"-LED erlischt und der V 70 SE ist wieder spielbereit.

Hinweis:

Wird der V 70 SE mit aktiviertem Ecomode eingeschaltet, fährt er zuerst komplett hoch. Wird anschließend keine Musik gehört, fährt er nach ca. 10 Min. herunter.

Neben dem Stromspareffekt bietet der Ecomode weitere Vorteile:

- längere Lebensdauer der Endröhren.
- geringere Erwärmung des gesamten Gerätes.
- höhere passive Sicherheit für den Fall, dass das Gerät versehentlich dauerhaft in Betrieb gelassen wird.

Der Ecomode ist jedoch keine Stand-By-Funktion. Teile des Gerätes bleiben weiterhin aktiv.

Achtung! Die **BIAS-Einstellung ist nicht möglich, wenn der Verstärker im Ecomode heruntergefahren wurde. Dies wird durch Leuchten der Soft-Start-LED signalisiert.**

Amp off: Die Endstufensektion des Verstärkers ist dauerhaft abgeschaltet. Diese Einstellung ist empfehlenswert, wenn nur die Eingangssektion des V 70 SE gebraucht wird. Das wäre sinnvoll wenn z. B. nur die Eingangswahl des V 70 SE in Verbindung mit einem externen Kopfhörerverstärker (an Pre-Out) Verwendung finden soll. Bei "Amp Off" bleibt das Leistungsteil des V 70 SE dauerhaft aus, die Signalsteuerung ist nicht aktiv.

6. ERWEITERTE FUNKTIONEN UND ANSCHLUSSMÖGLICHKEITEN

6.4. Front Channel (Mehrkanalfunktion)

Der Front-Channel-Eingang ist mit einem Relais verbunden, das die Lautstärkeregelung des V 70 SE überbrückt. In der Stellung "Front Channel" des Eingangswahlschalters funktioniert der V 70 SE als Stereoendstufe.

Das Front Channel-Signal ist am Record-Ausgang nicht verfügbar.

6.5. Pre-Out (geregelter Vorstufenausgang)

6.5.1. Betrieb mit aktivem Subwoofer

Der geregelte Vorstufenausgang wird üblicherweise für einen aktiven Subwoofer benötigt. Der Pre-Out ist über einen separaten Buffer entkoppelt, um Einflüsse des Subwoofers auf den V 70 SE zu eliminieren. Der Eingangswiderstand des Subwoofers ist daher unkritisch.

Der Pre-Out verfügt über keine gesonderte Mutingfunktion zum Unterdrücken möglicher Ein- und Ausschalt-Plopps des V 70 SE. Diese wird normalerweise nicht benötigt, da die aktive Frequenzweiche der Subwoofer-Elektronik DC und tieffrequente Signalanteile unterdrückt.

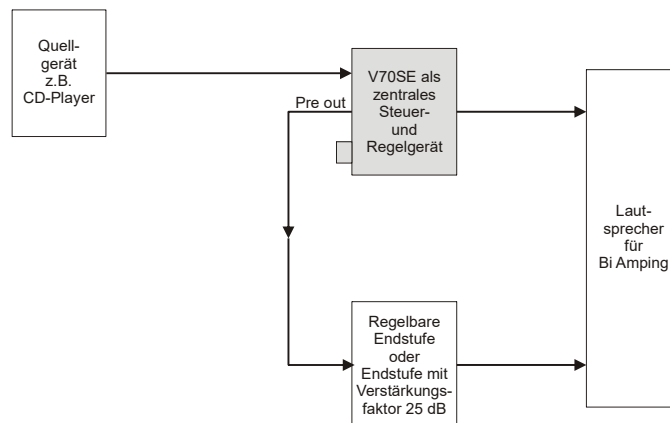
6.5.2. Einsatz des V 70 SE in Bi-Amping Konfigurationen

Eine weitere Einsatzmöglichkeit, die der geregelte Pre-Out eröffnet, ist das Bi-Amping über die interne Vorstufe des V 70 SE. Der V 70 SE wäre für den Mittel-/ Hochtonteil einer für Bi-Amping geeigneten Lautsprecherbox zuständig. Eine weitere externe und regelbare Endstufe könnte den Bass dieses Lautsprechers ansteuern. In dieser Konfiguration kann der Ein- und Ausschalt-Plopp des Pre-Out aber störend in Erscheinung treten. Hier ist darauf zu achten, dass die externe Endstufe erst nach dem Einschalten des V 70 SE in Betrieb genommen wird. Beim Ausschalten der Geräte ist die umgekehrte Reihenfolge zu beachten.

Falls keine Endstufe mit regelbarem Eingang verfügbar ist, kann anhand des Verstärkungsfaktors ein Abgleich der Endstufen vorgenommen werden. Der Verstärkungsfaktor in dB steht üblicherweise in den technischen Daten. Dieser Faktor sollte mit einer maximalen Abweichung von 2 dB übereinstimmen.

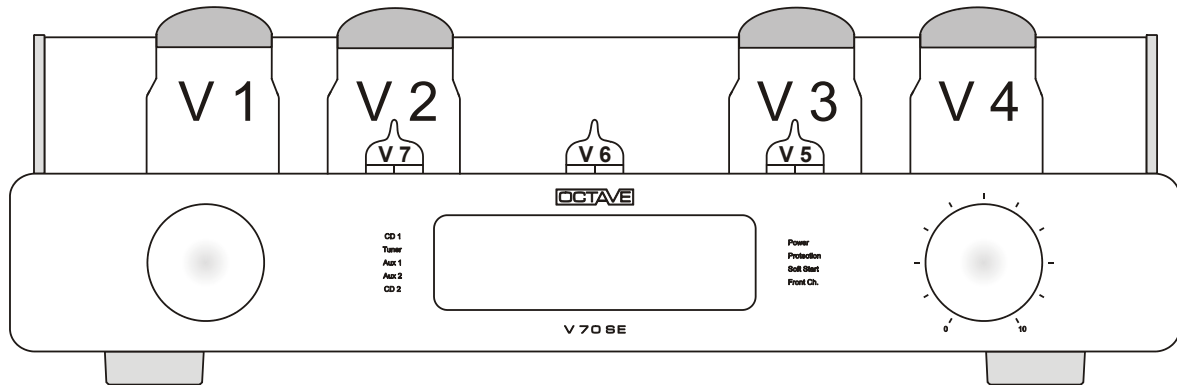
Erwünschter Verstärkungsfaktor (Gain) der externen Endstufe: 25 dB / +/-2 dB

Einsatzmöglichkeiten des V 70 SE in Bi-Amping Konfigurationen



7. RÖHREN

7.1. Röhrenplan



Endröhren: V1 - V4: optional 6550/KT88/KT120 je nach Verfügbarkeit
 V1 + V2 linker Kanal
 V3 + V4 rechter Kanal

Treiberröhren: V5 ECC83 (12AX7)
 V6 + V7 ECC81 (E81CC,12AT7) alternative 2 x ECC82

Die Topologie der Endstufe des V 70 SE im Pentoden-Modus erlaubt den Einsatz verschiedener Endröhren. Im Pentoden-Modus werden die zulässigen Grenzwerte der Röhren zuverlässig eingehalten, daher kann der Einsatz alternativer Endröhren als klangliche Tuningmaßnahme in Betracht gezogen werden. Unterstützt wird dies durch die Möglichkeit, den BIAS (Ruhestrom) auf zwei definierte Werte einzustellen: Low und High. BIAS High kann für leistungsstärkere Endröhren (siehe Tabelle) justiert werden, die Ausgangsleistung des V 70 SE erhöht sich aber durch Einsatz dieser Röhren nur marginal. Aufgrund der größeren Leistungsreserve dieser Röhren kann aber mit mehr Kontrolle und Durchzugskraft gerechnet werden. Der Grad der Veränderung ist aber immer lautsprecherabhängig.

Generell ist die Option alternative Endröhren einzusetzen aber in jedem Fall günstig, da so der V 70 SE mit aktuellen, verbesserten Endröhren aus neuester Produktion bestückt werden kann und somit immer up to date bleibt.

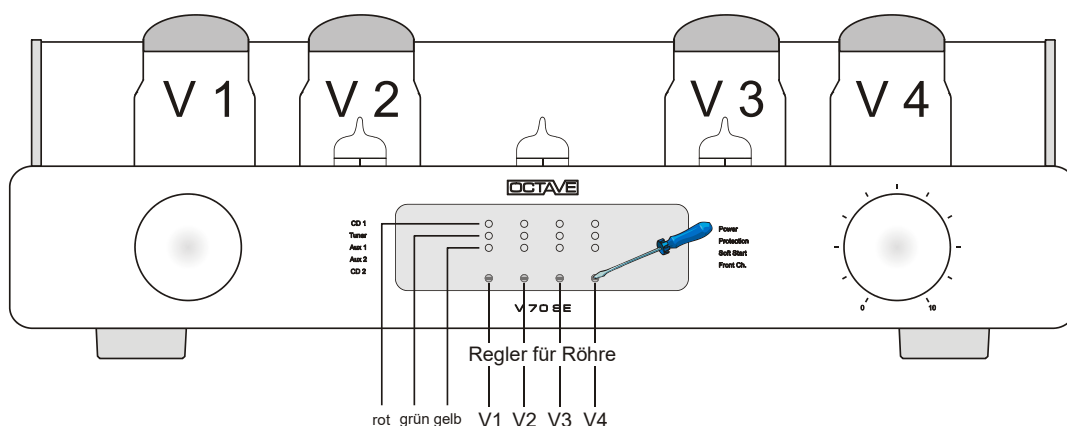
Nicht jede Endröhre, die über den gleichen Sockel verfügt kann im V 70 SE betrieben werden: Ausnahme ist z. B. die EL509/519, EL156

7. RÖHREN

7.2. Die BIAS Messelektronik

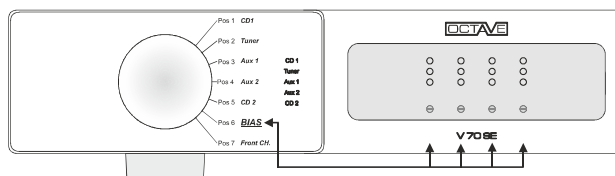
Mit der BIAS-Messeinrichtung wird der Ruhestrom der Endröhren kontrolliert und eingestellt. Die korrekte BIAS-Einstellung aller vier Röhren ist wichtig für die Klangeigenschaften der Endstufe und die Lebensdauer der Röhren. Sie garantiert gleichbleibende Klangqualität über die gesamte Lebensdauer der Endröhren.

Daher wurde im V 70 SE eine BIAS-Messeinrichtung integriert, die es dem Benutzer ermöglicht, die Einstellung selbst, ohne zusätzliche Messgeräte, vorzunehmen. Die **Genauigkeit der Einstellung von 0,3 %** ist durch den Einsatz von Präzisionsoperationsverstärkern jeder anderen Einstellmöglichkeit überlegen (siehe Diagramm 1 unter „Technische Daten“).



Einstellvorgang

Der Eingangswahlschalter [2] wird im Uhrzeigersinn auf Stellung BIAS gestellt (Stellung Pos. 6).



Es wird die Messelektronik aktiviert, Signal, bzw. die Eingangswahl ist abgeschaltet. Über jedem der 4 im Fenster zugänglichen Regler sind 3 LEDs angeordnet, die den Zustand „niedrig, richtig und zu hoch“ anzeigen. Mittels des mitgelieferten kleinen Schraubendrehers kann immer der exakte Wert eingestellt werden. Durch Drehen der Regler (sie sehen aus wie kleine Schrauben) im Uhrzeigersinn wird der Ruhestrom in der jeweiligen Endröhre größer. Beim Drehen der Regler können keine spannungsführenden Teile berührt werden, d. h., es besteht in jedem Fall keine Gefahr beim Einstellen.



Bitte drehen Sie vorsichtig und in kleinen Schritten an den Reglern, ohne den Schraubendreher zu verkanten, sonst besteht die Gefahr, diese zu beschädigen. Die BIAS-Einstellung sollte nur im warmen Zustand erfolgen. Wenn die Röhren noch kalt sind, werden falsche Werte eingestellt.

Die LED-Kette

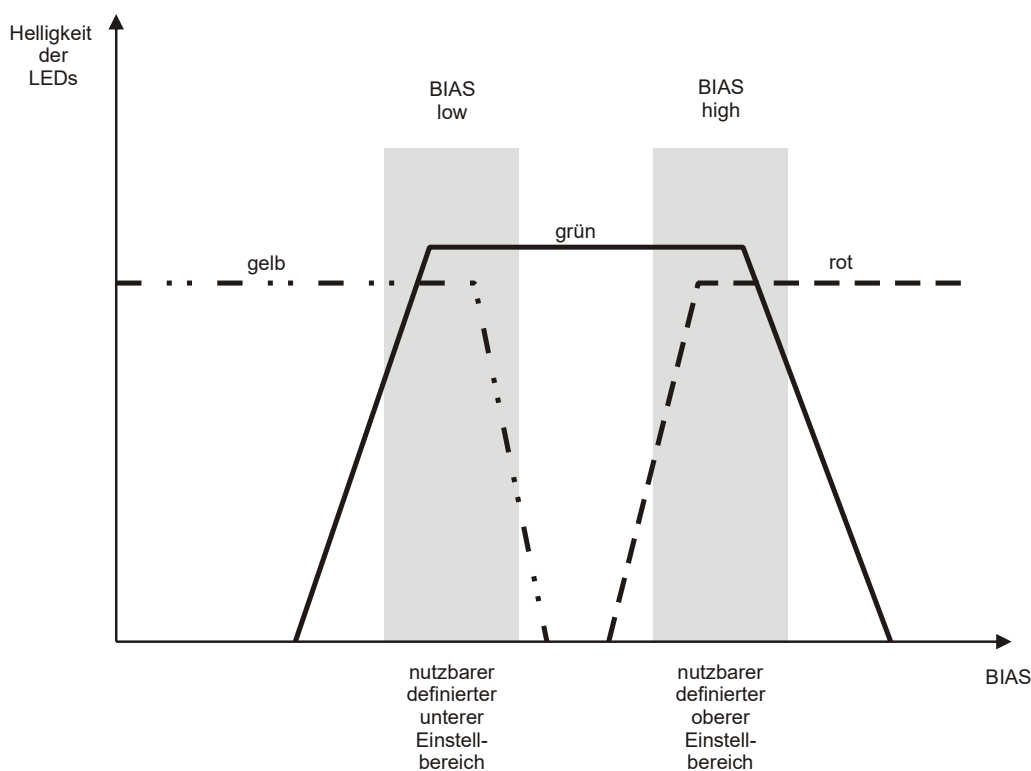
Nur rote LED	Einstellung ist zu hoch
Grüne + rote LED	Einstellung ist ok für KT120, KT150, KT88, 6550, etc. = BIAS High
Nur grüne LED	Einstellung ist ok für KT120, KT150, KT88, 6550, etc. = BIAS Medium
Gelbe + grüne LED	Einstellung ist ok für EL34, etc. = BIAS Low
Nur gelbe LED	Einstellung ist zu niedrig

7. RÖHREN

Es gibt einen oberen Einstellgrenzwert BIAS "High", bei dem die grüne und die rote LED gleichzeitig leuchten und den unteren Einstellgrenzwert BIAS "Low", bei dem die gelbe und die grüne LED gleichzeitig leuchten. Der untere Wert ist bei „kleineren“ Endröhren vom Typ EL34 etc. einzustellen. Der obere Wert - bei dem die Endröhren mit höherem Ruhestrom betrieben werden - ist für die stärkeren Typen KT88, KT120, 6550, vorgesehen (siehe Kapitel 7.2).

Diese Röhrentypen müssen nicht grundsätzlich mit der BIAS High- Einstellung betrieben werden, es kann auch der BIAS Low- Wert justiert werden. Diese Einstellung ist eher in Verbindung mit dem Lautsprecher zu sehen. Bestimmte Lautsprecher können von der höheren Ruhestromeinstellung profitieren, in erster Linie wird die Kontrolle bzw. der Dämpfungsfaktor bei hohem Ruhestrom etwas besser.

Die LED Kurven:



Hinweis:

Wenn die Schutzschaltung angesprochen hat (signalisiert durch die Protection-LED) kann die BIAS nicht eingestellt werden. Das BIAS-Display zeigt dann immer "Gelb". Bitte drehen Sie im Protection-Modus nicht an den BIAS Reglern.

7. RÖHREN



7.3. Röhrentausch

■ Treiberröhren

Neue Treiberröhren können nach dem Tausch ohne weitere Maßnahme oder Justage in Betrieb genommen werden.

■ Endröhren:

Generelle Vorgehensweise

- | | | |
|-----|---|---|
| 1. | | Gerät abschalten und 10 Minuten abkühlen lassen. Alte Röhren abziehen, neue Röhren einsetzen. |
| 2. |  | Vor dem Wiedereinschalten des Gerätes mit den neuen Röhren, alle BIAS-Regler (siehe Kapitel 7.2) gegen den Uhrzeigersinn drehen (stark reduzierter Anodenstrom). Bei Anschlag der Regler wird ein Knacksen der Rutschkupplung hörbar. Die Regler sind sogenannte Dreigangregler, d. h. von Anschlag zu Anschlag sind 3 Umdrehungen notwendig. |
| 3. | | Gerät einschalten, Eingangswahlschalter [2] in Stellung "BIAS" stellen. Es müssen jetzt nach der "Soft-Start"-Phase alle 4 Minus- LEDs (Gelb) leuchten. Sollte bei dieser Einstellung eine der Röhren schon Grün oder Rot anzeigen, ist diese Röhre defekt und muss ersetzt werden. Nach 10-minütiger Aufwärmphase den BIAS wie unter Kapitel 7.2 beschrieben einstellen. |
| 3.1 |  | Von uns gelieferte Endröhren
Das Einbrennen von uns gelieferter Ersatzröhren ist nicht mehr notwendig. Die Röhren können nach 10 Minuten Warm-up auf den Röhren entsprechenden Nennwert eingestellt werden. |
| 3.2 | | Neue, ungeprüfte Endröhren
Sollten mit verlängerter Aufwärmphase in Betrieb genommen werden. Nach ca. 20 Minuten können diese Röhren richtig justiert werden. |

7.4. Einspielzeit der Röhren

Jedes OCTAVE Gerät absolviert einen 48-stündigen Dauerlauf zum Einbrennen der Röhren. Die Röhren sind auf das jeweilige Gerät hin selektiert.

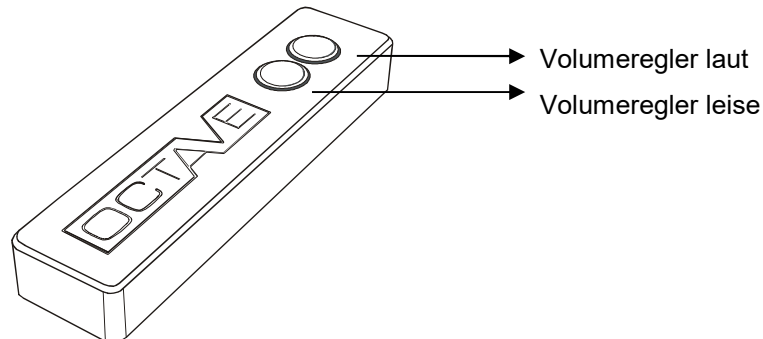
Neue Röhrengeräte erreichen ihre optimalen Klangeigenschaften erst nach einer Laufzeit von bis zu 3 Monaten.

In dieser Zeit ist täglicher Betrieb von Vorteil, aber keine Voraussetzung. Dauerbetrieb verkürzt die Einbrennzeit nur unwesentlich und ist daher **nicht** empfehlenswert.


7.5. Laufzeit der Röhren

- Bedingt durch die eingesetzten Schutzschaltungen und die Soft-Start-Elektronik wird bei den von uns eingesetzten Endröhren eine Lebensdauer von 3 bis 5 Jahren erreicht.
- Treiberröhren können bis 10 Jahre und länger genutzt werden.
- Bedingt durch die unterschiedliche Lebensdauer der Röhren muss also nie der gesamte Röhrensatz getauscht werden. Die individuelle Einstellung des BIAS jeder Endröhre erübrigt den Einsatz "Hoch" selektierter Endröhrensätze, die Endröhren können einzeln erneuert werden.
- Manche Röhren brauchen eine lange Einspielzeit (bis ca. 300 Stunden) bis sie ihre klangliche Höchstform erreichen. Abhängig von der Lagerzeit der Röhren kann eine mehrmalige Korrektur der BIAS Einstellung innerhalb der ersten zwei bis drei Wochen Betriebszeit erforderlich sein.

8. DIE FERNBEDIENUNG



Batteriewechsel

1. Bodenplatte entfernen: lösen Sie die 3 Kreuzschlitz-Senkkopfschrauben, Größe 3 x 8 mit einem Schraubendreher Philips 1
2. Batterien wechseln (Batterietyp: 2 x Typ AAA 1,5 V Alkali-Mangan / Alkaline)
Bitte achten Sie beim Einsetzen der Batterien darauf, dass nicht gleichzeitig die Taster betätigt werden.
 Falls es doch vorkommt, dass die Fernbedienung nach dem Batteriewechsel nicht mehr funktioniert, entfernen Sie bitte wieder die neuen Batterien und warten Sie ca. 30 Minuten. Danach können Sie die neuen Batterien wieder einsetzen und die Fernbedienung sollte funktionieren.
3.  Bodenplatte wieder einsetzen, nicht zu fest anschrauben:
 Hinweis:
 Die von uns mitgelieferten Batterien für die Fernbedienung können nach Gebrauch an der Verkaufsstelle unentgeltlich zurückgegeben werden. Bitte werfen Sie sie nicht in die Mülltonne.

9. OPTION PHONO MC / MM

Im V 70 SE kann optional eine Phono MM oder MC Platine eingesetzt werden. Diese Zusatzplatine ist intern mit dem AUX 2 Eingang verbunden, dieser steht dann nicht mehr als Hochpegeleingang zur Verfügung. Die Technologie des Phono-Entzerrerverstärkers basiert auf aktiver RIAA Entzerrung mit aktivem Subsonicfilter 2-ter Ordnung. Der Phonoverstärker ist komplett in Halbleitertechnologie ausgeführt. Das Subsonicfilter unterdrückt tieffrequente Störungen im Infraschallbereich, hervorgerufen durch wellige Platten und Tonabnehmer - / Tonarmresonanzen. Die aktive Entzerrung garantiert absolut natürliche Klangeigenschaften des Phonoverstärkers. Übliche Entzerrertopologien mit Entzerrung innerhalb der Gegenkopplung und ohne wirksames Subsonicfilter erreichen nur mäßige Klangeigenschaften, subsonische Störungen verschlechtern zudem die Wiedergabe im Grundtonbereich.

Es stehen zwei Phonoplatinen zur Wahl, eine MC oder MM Platine. Die Platinen sollten vom Fachhändler oder von einer Fachwerkstatt eingesetzt werden. Die MC Platine ist uneingeschränkt für fast alle MC Systeme einsetzbar, sie ist optimiert für Low und Medium Output Systeme. Die MM Platine hat eine Normeingangsimpedanz und ist somit für alle High Output MC und MM Systeme geeignet.

Technische Daten

Eingangsimpedanz:	MC 150 Ohm, MM 47 KOhm
Fremdspannungsabstand:	MC 73 dB, MM 88 dB
Eingangsempfindlichkeit:	MC 0,5 mV, MM 4 mV
Subsonicfilter:	-12dB/Oct. 20Hz Eckfrequenz

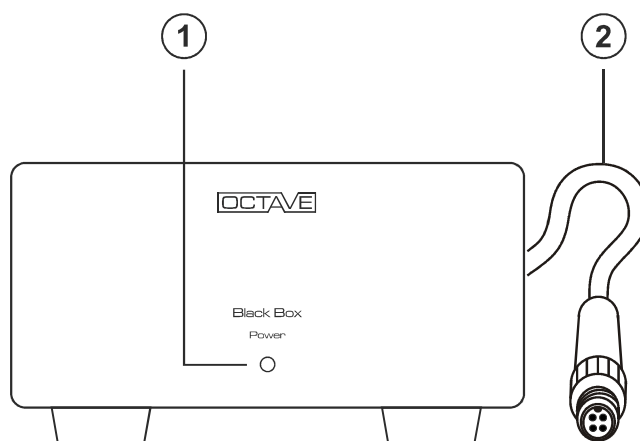
10. OPTION BLACK BOX UND SUPER BLACK BOX

Beschreibung

Mit den Black Boxen hat OCTAVE ein Instrument geschaffen, den Verstärker flexibel und noch punktgenauer auf den jeweiligen Lautsprecher einstellen zu können. Die Black Boxen wurden vor allem für den Einsatz an anspruchsvollen Lautsprechern konzipiert.

Da die Dynamik und klangliche Stabilität eines Verstärkers maßgeblich von der Kapazität des Netztes abhängt, greifen die Black Boxen im Netzteil ein und erweitern seine Kapazität nochmals um den Faktor 4 (Black Box) bzw. 10 (Super Black Box). Die spektrale Reinheit des Ausgangssignals nimmt messbar zu. Die Black Boxen enthalten eine Schaltung mit speziellen Hochleistungselkos, die die Stromzufuhr des Netztes zur Endstufe erhöht und das Netzteil gegen Netzschwankungen stabilisiert. Tieffrequente Netzstörungen werden unterdrückt, die Impulsleistung wird erhöht. Bei anspruchsvollen Lautsprechern bewirken die Black Boxen durch ihre stabilisierende Wirkung eine deutliche Klangverbesserung. Das Klangbild wird ruhiger und behält seinen Fluss, die einzelnen Klangkörper gewinnen an Kontur, die räumliche Abbildung wird tiefer.

10.1. Option Black Box



Legende

(1)	Leuchtdiode LED	Die LED leuchtet ständig bei eingeschaltetem Verstärker. Beim Ansprechen der Sicherungselektronik erlischt diese LED. Dies ist normal, da die Sicherung die Stromversorgung zum Verstärker unterbricht.
(2)	Hochstrom-Steckverbinder	

Technische Daten Black Box

Gewicht	3,2 kg
Maße	185 x 100 x 310 mm (Breite x Höhe x Tiefe) mit Zugentlastung und abgewinkeltem Kabel.
Kabellänge	1 m inkl. Steckverbinder. Auf Wunsch auch Sonderlängen möglich.

Anschluss an den Verstärker



- **Achtung!!** Vor dem Anschließen der Black Box unbedingt das Gerät **mit dem Netzschalter ausschalten und 1 Minute warten**. Steckverbinder so einführen, dass die Nase des Steckers in die Nut der Buchse geführt wird und die Überwurfmutter zudrehen.
- Beim Einschalten des Verstärkers leuchtet nun auch die LED auf der Front der Black Box.

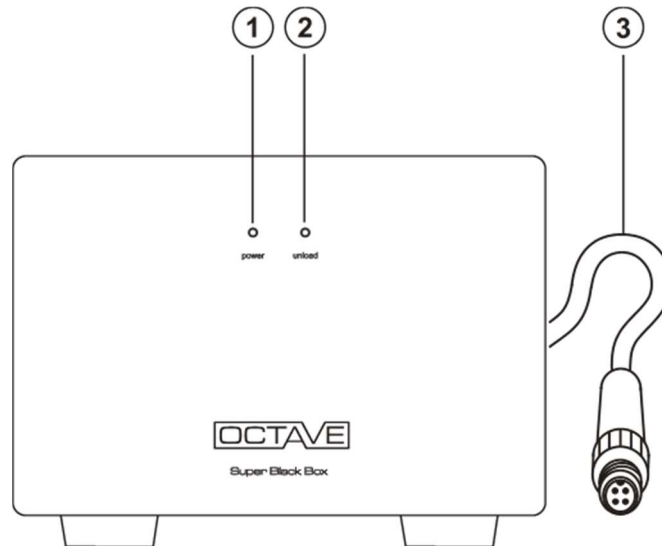


- Anmerkung: Beim Ansprechen der elektronischen Sicherung des Verstärkers erlischt die LED auf der Black Box, da die Stromzufuhr zum Verstärker abgeschaltet ist.
- Soll die Black Box abgetrennt werden, muss der Verstärker ausgeschaltet und **so lange gewartet werden, bis die LED der Black Box nicht mehr leuchtet**.

10. OPTION BLACK BOX UND SUPER BLACK BOX

10.2. Option Super Black Box

Die Bedienung



Legende

- | | |
|---------------------------------------|--|
| (1) Blaue Power-LED | Die blaue Power-On-LED leuchtet bei eingeschaltetem Verstärker. Das An- und Ausschalten erfolgt mit dem Netzschalter des Verstärkers. |
| (2) Gelbe Unload (Entlade)-LED | Die gelbe Entlade-LED leuchtet nach dem Abschalten des Verstärkers für ca. 2 Sekunden kurz auf. Durch die integrierte Elektronik werden in dieser Zeit die Elkos der Super Black Box mit hoher Geschwindigkeit entladen. Dieser Vorgang wird durch die gelbe LED angezeigt. Die Entladefunktion wird auch beim versehentlichen Entfernen des Super Black Box-Anschlusses aktiviert. Dadurch wird verhindert, dass eine nicht angeschlossene Super Black Box noch gefährliche Ladung enthält. |
| (3) Hochstrom-Steckverbinder | (Anschluss siehe Black Box). |

Technische Daten Super Black Box

Gewicht	5,6 kg
Maße	200 x 150 x 350 mm (Breite x Höhe x Tiefe) mit Zugentlastung und abgewinkeltem Kabel.
Kabellänge	1 m inkl. Steckverbinder. Auf Wunsch auch Sonderlängen möglich.

Anschluss an den Verstärker (siehe Black Box).

11. FEHLERSUCHE

11.1. Äußere Fehlerquellen

Brumm im Lautsprecher

◆ **Mögliche Ursache: Mehrfacherdung**

Oft entsteht Brummen dadurch, dass mehrere Geräte einer Anlage geerdet sind. Dies ist in der Regel bei Tunern/SAT/Video gegeben, da diese Geräte an Hochantenne oder Kabel angeschlossen sind. Hochantenne und Kabel sind jedoch immer geerdet, so dass eine Brummschleife mit anderen geerdeten Geräten über den Antennenanschluss entsteht. Andere üblicherweise geerdete Geräte: PCs mit Soundkarten, teilweise auch CD / DVD Player oder Wandler.

Der V 70 SE ist zwar geerdet, aber seine Signalmasse ist "hochohmig" mit der Schutz Erde verbunden. Das heißt, der V 70 SE kann keine Brummschleife erzeugen. Eine Brummstörung kann nur durch andere Geräte mit anderen Geräten verursacht werden.

Abhilfe/Fehlersuche:

Aber bevor Maßnahmen ergriffen werden können, sollte zuerst überprüft werden, welche Geräte für den Brumm verantwortlich sind.

Vorgehensweise:

- Stöpseln Sie alle Quellgeräte, einschließlich eines eventuell eingesetzten Equalizers, vom V 70 SE ab. Nur die Lautsprecher verbleiben am V 70 SE.
- Schließen Sie nun ein Gerät nach dem anderen am V 70 SE wieder an. Ab dem Augenblick, an dem der Brumm wieder erscheint, sind offensichtlich zwei geerdete Geräte am V 70 SE angeschlossen. Nun müssen Sie wieder umgekehrt Geräte abstöpseln, um herauszufinden, welches der schon angeschlossenen Geräte ein geerdetes Gerät ist.

Das Auftreten dieser Brummstörung ist in der Regel unabhängig davon, ob die relevanten Geräte eingeschaltet sind oder nicht. Die verursachende Erdverbindung ist immer da, die Erdverbindung wird nicht mit dem Netzschalter eines Gerätes mitgeschaltet.

Wenn Sie dann wissen, welche Geräte geerdet sind, können Sie sich bei Ihrem Fachhändler nach Hilfsmitteln umsehen.

Die Verbindung zu Antennen oder Kabelnetzen kann mit sogenannten Mantelstromfiltern unterbrochen werden. Diese Filter beeinträchtigen normalerweise nicht die Ton/Bildqualität von Tunern bzw. Fernsehern. Weitere geeignete Hilfsmittel sind: Trenntrafos oder spezielle Signalübertrager mit Potentialtrennung. Hierbei benötigen Sie den Rat eines Fachmannes.

Ungeeignet sind z. B.: Netzleisten mit integrierten Filtern, Netzfilter, Austausch des Originalnetzka-
bels.

Hinweis

Viele Geräte haben als Netzteil sogenannte Schaltnetzteile. Diese sind oft mit einem Schutzleiteranschluss und Entstörfiltern versehen. Bei derartigen Geräten **muss** der Schutzleiter (Erde) am Hausnetz (Wanddose) angeschlossen werden. Das Abkleben des Schutzkontaktes ist definitiv unzulässig und kann extreme Hochfrequenzstörungen in die gesamte Anlage einstreuen. Dies kann zu Fehlfunktionen anderer digitaler Geräte (inkl. der Fernbedienungen) führen.

◆ **Mögliche Ursache: Induktion**

Ein weiterer Grund für eine Brummstörung kann das Streifeld eines Transformators sein, der in ein Gerät oder Kabel eine Störung induziert. Dies lässt sich leicht durch Ausschalten des verursachenden Gerätes feststellen.

Abhilfe/Fehlersuche:

Um derartige Einstreueffekte zu reduzieren, muss die Lage oder der Ort des verursachenden Transformators / Gerätes oder des gestörten Gerätes / Kabel verändert werden.

Der Trafo des V 70 SE selbst ist sehr streuarm und magnetisch geschirmt, von ihm gehen keine Streufelder aus.

11. FEHLERSUCHE

◆ "Phase" ist keine Ursache für Brummstörungen

Die sogenannte Netzphase der angeschlossenen Geräte hat keinen Einfluss auf derartige Brummstörungen. Das ist ein weit verbreiteter Irrglaube. Das Drehen des Steckers hat keinen Einfluss auf die Brummschleife; wenn doch, ist das betreffende Gerät fehlerhaft und muss außer Betrieb genommen werden.

Schaltstörungen

Ältere Kühlschränke und Halogenlampensysteme mit Transformator können beim Ein- und Ausschalten starke Funkstörungen erzeugen. Je nach Hauselektrik können diese Funkstörungen als Knacken in den Lautsprechern der Anlage hörbar werden.

Abhilfe/Fehlersuche:

Moderne Hausnetze mit durchgehendem separatem Schutzleiter unterdrücken diese Störungen normalerweise. Sogenannte "genullte" Hausnetze sind nur noch in sehr alten Altbauten präsent. Wenn also derartige Schaltstörungen auftreten, ist entweder die Schutzleiterverbindung im Haus irgendwo schlecht, oder die Hauselektrik ist noch in der alten "genullten" Technik ausgeführt. Bei "genullten" Hausnetzen lassen sich Schaltstörungen praktisch nicht vollständig eliminieren. Der Einsatz von Netzfiltern (vor dem Gerät, das stört) ist auf jeden Fall sinnvoll.

Die Kanäle sind ungleich laut

Pegeldifferenzen können verschiedene Ursachen haben, Röhren sind dafür nur selten verantwortlich.

1. Es kann sich um raumakustische Effekte handeln.
2. In einem Mehrwegelautsprecher kann ein Chassis defekt sein.
3. Kabel können defekt sein.

Abhilfe/Fehlersuche:

Derartige Fehler können durch Vertauschen der Lautsprecher-Kabel etc. ermittelt werden.

11. FEHLERSUCHE

11.2. Fehler verursacht durch Röhren, fehlerhafte Röhren

Intern ist der V 70 SE (wie auch andere OCTAVE Geräte) mit Systemen doppelter Sicherheit ausgestattet. Das bedeutet: Fällt ein Bauteil (eine Röhre) aus und spricht in Folge die elektronische Sicherung an, sind Folgeschäden ausgeschlossen. Die Sicherung schützt das Gerät und die Röhren vor Überlastung. Diese Technologie hat sich in den letzten Jahren bewährt: *Als Folge dieser Technik konnte die Gesamtausfallrate (außer bei Endröhren, deren Produktionsqualität wir leider nicht 100 % kontrollieren können) praktisch auf 0 reduziert werden. Die Lebensdauer der OCTAVE Geräte erreicht ohne weitere Servicemaßnahmen 10 –15 Jahre.* Dieser Aspekt ist uns bei Röhrengeräten besonders wichtig, da immer noch viele Vorurteile in Bezug auf die Lebensdauer und Langzeitstabilität existieren.

Röhren können im Laufe ihrer Lebensdauer verschiedene Ausfallursachen zeigen. Anhand der Auswirkungen lassen sich die fehlerhaften Röhren eindeutig ausmachen.

Mechanische Fehler ohne Ansprechen der Sicherung des V 70 SE.

◆ **Der Heizfaden der Röhre glüht nicht mehr.**

Ohne funktionierende Heizung arbeitet eine Röhre nicht mehr, dies trifft sowohl auf die Treiberröhren wie auch auf die Endröhren zu.

Heizungsdefekt bei Endröhren

Bei einer Endröhre mit defektem Heizsystem lässt sich der BIAS nicht mehr justieren. Die betreffende Endröhre bleibt immer im Minus. Ein Heizungsausfall kann auch durch einen Wackelkontakt im Innern der Röhre verursacht sein. Durch mechanische Einwirkung kann dieser Kontakt wiederhergestellt werden. Wenn dann der BIAS vorher stark verstellt wurde kann es zum Hochlaufen des BIAS bis zum Ansprechen der elektronischen Sicherung kommen.

Daher sollte man nie die BIAS Regler bis zum Rechtsanschlag Drehen und dort stehen lassen. Nach erfolglosen Einstellversuchen muss der Regler wieder zum Linksanschlag zurückgedreht werden.

Heizungsdefekt bei Treiberröhren

Hier fällt in der Regel der komplette Kanal aus, je nach dem welches Treiberröhrensystem vom Heizungsausfall betroffen ist. Dies lässt sich nur optisch feststellen. Die Heizfäden sind in den Treiberröhren oft nur schwer zu erkennen da sie teilweise nur gering aus dem Röhrensystem herausragen. Die eingesetzten Treiberröhren sind immer sogenannte Doppeltrioden, d. h. es befinden sich zwei identische Röhrensysteme in einem Glasgehäuse. Jedes dieser Triodensysteme hat seine eigene Heizung. Es müssen also immer zwei Glühfäden sichtbar sein. Falls nur einer glüht ist diese Röhre defekt.

◆ **Eine Röhre hat Luft gezogen**

Im Glaskolben aller Röhren ist normalerweise ein Vakuum. Um das Vakuum innerhalb der Lebensdauer aufrechtzuerhalten, befindet sich in der Röhre eine Vorrichtung, um die Restgase aufzunehmen; die sogenannte Getterpille. Diese ist meist in der Form eines kleinen Tiegels am oberen Teil des Röhrensystems angebracht und enthält ein Mittel, das die Restgase aufnimmt und dauerhaft bindet, den Getter. Mit dieser Vorrichtung ist dauerhaftes Hochvakuum in der Röhre für die gesamte Lebensdauer gewährleistet. Haarrisse im Sockelbereich und Undichtigkeiten an den Sockelstiften können jedoch zu übermäßigem Lufteinbruch in die Röhre führen. Das Getter ist dann schnell aufgebraucht, da es nicht beliebige Mengen an Gas binden kann. Als Folge verfärbt sich bei solchen Röhren der silberne Niederschlag im oberen Bereich des Glaskolbens weiß. Endröhren mit Lufteinbruch lassen sich nicht mehr im BIAS einstellen. Ab einem gewissen Maß an Luft im Innern, stellen sie ihre Arbeit ganz ein und der Heizfaden glüht durch.

11. FEHLERSUCHE

Röhrenfehler mit Ansprechen der Schutzschaltung

Die Schutzschaltung (Protection System) misst immer den Strom, der in den vier Endröhren fließt. Dieser Strom kann abhängig vom Fehler einen Grenzwert überschreiten, die Sicherung schaltet das Endstufensystem daraufhin ab. Dies wird durch die rote Protection LED angezeigt. Bei aktivierter Schutzschaltung ist keine BIAS Messung der Endröhren und auch keine Wiedergabe mehr möglich. Die Überschreitung des jeweiligen Grenzwertes kann verschiedene Ursachen haben.

◆ **Defekt einer der Endröhren.** Durch Alterung und mechanische Belastung durch unsachgemäßen Transport, kann eine Röhre intern eine unerwünschte Verbindung erzeugen. Als Folge kann es zum Ausfall der Röhre kommen.

Woran kann eine defekte Endröhre erkannt werden? Wenn Unklarheit darüber besteht, welcher Fehler die Abschaltung verursacht hat, empfiehlt es sich, gegebenenfalls den Lautsprecher abzuklemmen, und den V 70 SE aus- und wieder einzuschalten. Vor dem Wiedereinschalten sollte der Funktionsschalter auf Stellung BIAS stehen. Die BIAS Anzeige kann nun zum Überprüfen der korrekten Arbeitsweise der Endröhren genutzt werden. Der Ablauf müsste bei guten Röhren wie folgt sein:

- Bis zur Beendigung der Soft Start Phase leuchten alle vier gelben LEDs.
- Nach der Soft-Start-Phase startet die Heizung der Endröhren, die Heizfäden beginnen sichtbar zu glühen und der Strom in den Endröhren steigt an. Nach ca. 1 Minute müsste in der BIAS Anzeige "grün" erreicht sein.
- Ein Defekt einer der Endröhren würde sich im unkontrollierten Ansteigen des Stromes äußern, mit der Folge, dass nach kurzer Zeit die rote obere BIAS LED der betroffenen Endröhre leuchtet. Das weitere Ansteigen des Stromes in der fraglichen Röhre wird dann zum Ansprechen der Schutzschaltung führen. Der V 70 SE ist nun wieder auszuschalten und die fragliche Endröhre muss ersetzt werden.

◆ **Defekt einer der Treiberröhren**

In sehr seltenen Fällen können auch Störungen einer der Treiberröhren für das Abschalten des V 70 SE verantwortlich sein. Fehler in der Treiberstufe lassen sich aber auch mittels des BIAS Displays untersuchen. Die Vorgehensweise ist mit der vorgenannten identisch. Die Anzeige wird sich aber nach dem Aufheizen anders verhalten. Im Fall, dass eine der Vorröhren für die Störung verantwortlich ist, werden beide Endröhren des betroffenen Kanals im BIAS Unregelmäßigkeiten zeigen. Diese kann sich z. B. durch kurzen schnellen Wechsel von gelb auf grün und rot und wieder zurück bei beiden Endröhren zeigen. Wenn also der BIAS bei beiden Endröhren eines Kanals instabil ist, ist meist eine der Vorröhren dafür verantwortlich.

◆ **Fehler in Röhren, die sich nur klanglich auswirken**

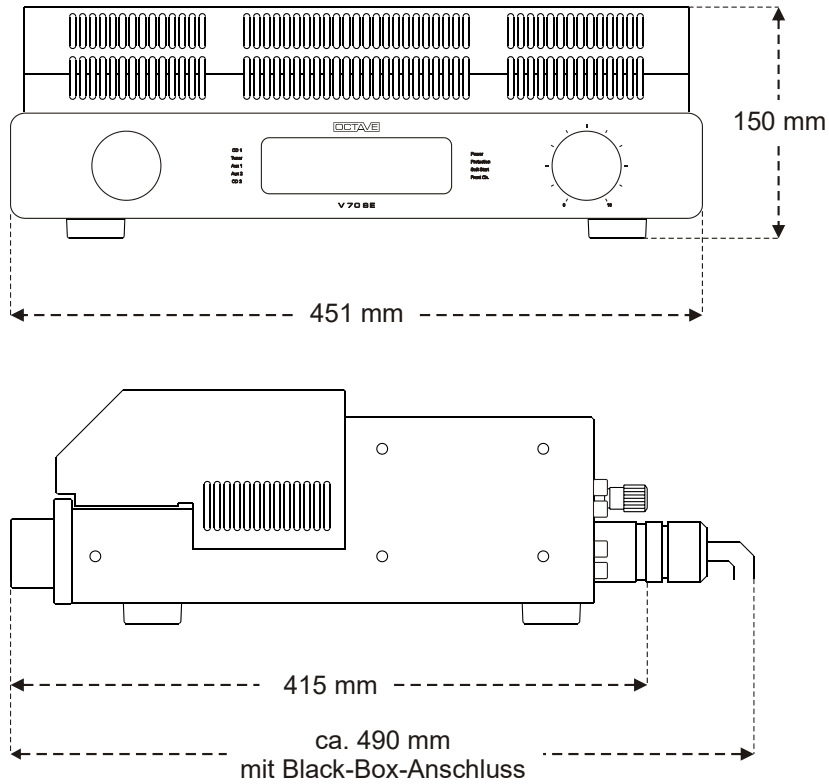
Derartige Fehler sind selten und in der Regel die Folge der obengenannten Fehler. Bedingt durch die schonende Soft Start Technik ist das tonale Verhalten der Röhren innerhalb ihrer Lebensdauer konstant.

Brumm und Rauschstörungen sind aufgrund der aufwändigen rauscharmen Spannungsversorgungssysteme des V 70 SE im nicht wahrnehmbaren Bereich. Von sich aus brummen und rauschen Röhren nicht, diese Störungen sind Nebeneffekte der alten klassischen Röhrentechnik. Rauschen, Knistern oder ähnliche Störtöne können aber durch Restgas oder sonstige Rückstände im Röhrensystem entstehen. Der Pegel derartiger Nebengeräusche erreicht aber nur selten störende Größenordnungen. Systembedingt wird eine derartige Störung umso stärker hörbar, je weiter die jeweilige Röhre "vorne" also in Eingangsschaltungen arbeitet. Im Fall des V 70 SE wäre dies die Röhre V 5. Selten sind beide Systeme einer Doppeltriode gleich betroffen, daher wird sich ein unterschiedlicher Störpegel zwischen dem linken und rechten Kanal einstellen. Sollten solche Kanalungleichheiten störend in Erscheinung treten, ist zuerst die Röhre V 5 (ECC83) auszutauschen.

12. TECHNISCHE DATEN UND ABMESSUNGEN

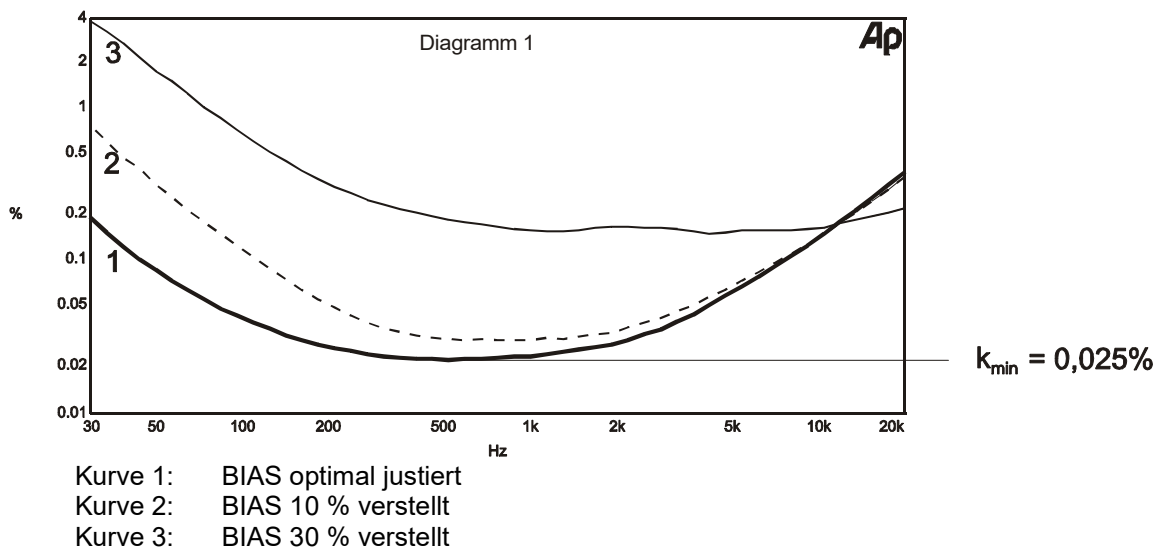
Ein- und Ausgänge	
Eingänge	5 x Cinch (davon ein Bypass-Eingang) Ein Cinch-Eingang kann mit dem optionalen Phono MM oder MC belegt werden 1 x XLR
Ausgänge	1 x Pre-Out geregelt, 1 x Record Ausgang (Cinch) 1 x LautsprecherAusgang
XLR Pin Belegung	1 = ground, 2 = plus, 3 = minus
Endstufe	
Konfiguration: Push Pull Pentoden Schaltung; Negative Gitter Vorspannung für jede Röhre separat einstellbar mit 3 Gang Präzisionsreglern. Breitband Ausgangstrafo mit PMZ Kern	
Ausgangsleistung RMS	2 x 70 W @ 4 Ohm
Frequenzbereich	20 Hz – 70 kHz @ 40 W - 1 / - 3 dB 5 Hz – 70 kHz @ 10 W - 0 / - 2 dB
THD/Klirrfaktor	0.1% bei 10 W an 4 Ohm
Signal Rauschabstand	-100 dB / 40 W
Restrauschen / Brumm	< 300 µV
Optimale Lastimpedanz	3 - 16 Ohm
Ruhestrom	28 mA - BIAS Low, 34 mA - BIAS High
Vorstufe	
Eingangsimpedanz	50 kOhm
Übersprechen Eingang/Eingang	- 105 dB
Ausgangsimpedanz Pre-Out	240 Ohm
Vorröhren	1 x ECC 83, 2 x ECC 81
Allgemeine Daten	
Leistungsaufnahme	450 W bei Volllast 140 W im Normalbetrieb < 25 W im Ecomode
Gewicht	22,1 kg
Sicherung	bei 220 - 230 V: T 4 A H bei 240 V: T 4 A H bei 110 - 120 V: T 6,3 A H bei 100 V: T 6,3 A H
Gehäuseabmessungen	451 x 150 x 415 mm (B x H x T)

12. TECHNISCHE DATEN UND ABMESSUNGEN



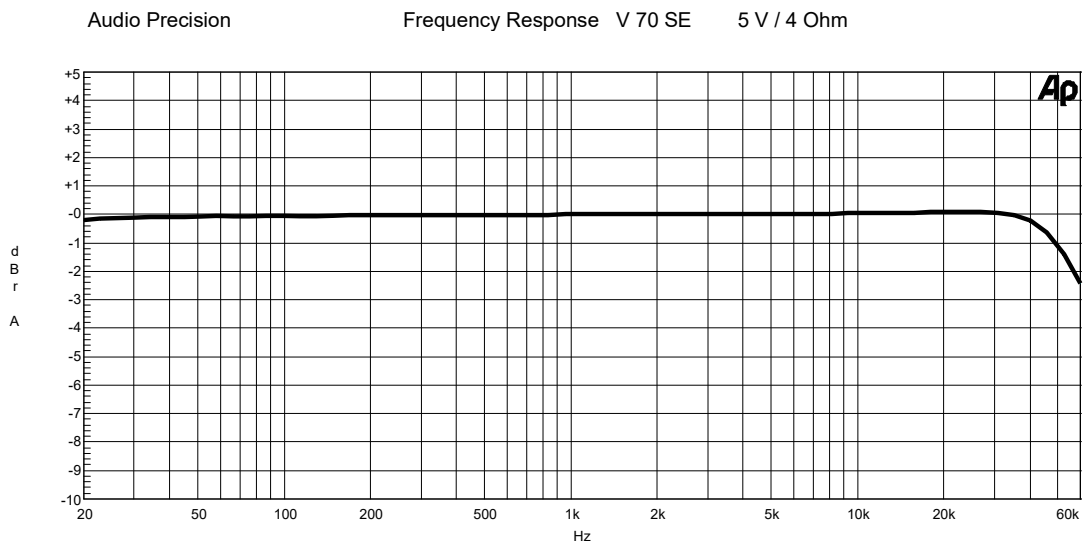
Diagramme

Klirrfaktor bei 4V an 6 Ohm im Frequenzbereich von 30 Hz - 20 kHz bei verschiedenen BIAS-Einstellungen.



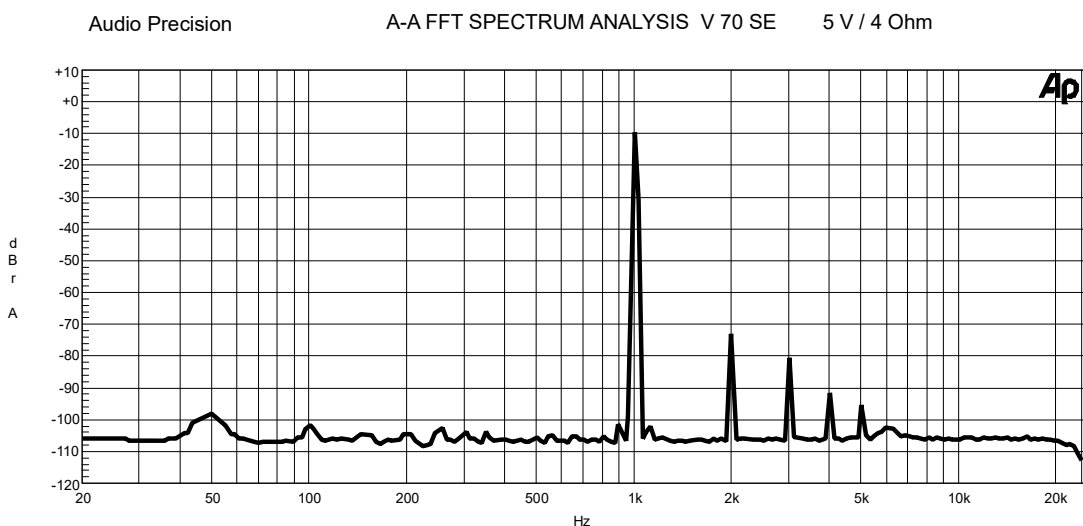
12. TECHNISCHE DATEN UND ABMESSUNGEN

Diagramm 2: Frequenzgang 5 W an 4 Ohm



Der Frequenzgang verdeutlicht die extrem tieffrequente Wiedergabe des V 70 SE linear bis 10 Hz. Der Abfall bei 20 Hz beträgt weniger als 0,2 dB.

Diagramm 3: Störspektrum



Störspektrum bei 1 kHz / 5 W an 4 Ohm: Es sind kaum Netzeinflüsse sichtbar (50 Hz < 200 μ V, 100 Hz < 70 μ V) Das Störspektrum k2, k3, k4 und k5 (Spitzen bei 2 kHz, 3 kHz, 4 kHz und 5 kHz) ist extrem niedrig und fällt harmonisch ab.

13. HÄUFIG GESTELLTE FRAGEN (FAQ)

1. Kann man den V 70 SE ohne Lautsprecher betreiben?

Ja. Der V 70 SE, wie alle OCTAVE Verstärker ist absolut leerlaufsicher. D.h. bei Betrieb ohne Lautsprecher kann kein Schaden entstehen.

2. Woran kann man eine defekte Röhre erkennen?

Bei Endröhren können 3 verschiedene Ausfallerscheinungen auftreten:

1. Heizfadenbruch: Die Röhre glüht nicht mehr.
2. Kathodenschicht defekt: Die Röhre glüht, es fließt aber kein Strom. Am BIAS-Display ist dieser Fehler daran erkennbar, dass trotz Justage die Minus-LED dauerhaft anbleibt.
3. Schluss innerhalb der Röhre: Normalerweise spricht die elektronische Sicherung an und die rote OFF-LED leuchtet oder aber die Röhre lässt sich nicht justieren und im BIAS-Display springt die Anzeige immer in den roten Bereich.

Bei Fehler 1 und 2 spielt das Gerät noch, jedoch ist der Kanal mit der defekten Röhre leiser. Bei hohen Abhörpegeln treten Verzerrungen auf, bei niedrigen Pegeln kann es sein, dass Sie die defekte Röhre gar nicht bemerken.

Bei Fehler 3 wird das Gerät in der Regel elektronisch abgeschaltet. Es können auch starke Störgeräusche vor dem Abschalten hörbar werden, die jedoch keinen Schaden verursachen können (siehe Kapitel 11.2).

3. Kommt es durch die Alterung der Röhren zu einem Klangverlust?

Nein. Röhren bleiben normalerweise klanglich stabil bis zum Ende ihrer Lebensdauer. Maßgeblichen Anteil an dieser Stabilität hat die Soft-Start-Technik. Bei Endröhren lässt sich das Ende der Lebensdauer daran erkennen, dass sie nicht mehr korrekt justiert werden können. Treiber- röhren können nicht überprüft werden, halten aber meist weit über 10 Jahre.

4. Muss der V 70 SE mit allen Röhren bestückt sein?

Grundsätzlich läuft der V 70 SE auch völlig ohne Röhren. Diese Betriebsweise macht Sinn zur Überprüfung der Schaltfunktionen wie Eingangswahl, Fernbedienung etc. Musikwiedergabe ist in diesem Zustand natürlich nicht möglich.

Zu Testzwecken oder zur Überbrückung kann ein Kanal auch nur mit einer Endröhre bestückt sein. Der Kanal hat dann natürlich verminderte Leistung. Im Dauerbetrieb kann kein Schaden entstehen.

Der Betrieb ohne Treiber- röhren ist zu Testzwecken ebenfalls möglich, es kann aber verständlicher Weise keine Musik wiedergegeben werden.

5. Welche Bedeutung haben Impedanz und Wirkungsgrad des Lautsprechers?

Impedanz und Wirkungsgrad moderner Lautsprecher sind kein Kriterium für den Betrieb an OCTAVE Verstärkern. Der häufig zitierte Dämpfungsfaktor ist in der Regel kein Garant für die sogenannte Kontrolle des Lautsprechers. In der Praxis sind Lautsprecher ab 85 dB Wirkungs- grad geeignete Partner für Röhrenverstärker. Die hohe Stabilität der OCTAVE Endstufentechnik erlaubt sogar den Anschluss von Lautsprechern, die in Teilbereichen Impedanzminima von 2 Ohm aufweisen.

6. Welche Kabel sind für Röhrenendstufen geeignet?

Mitunter bieten Kabelhersteller Kabel an, die speziell für Röhrenverstärker konzipiert sein sol- len. Diese Kabel können qualitativ durchaus gut sein, aber Röhrenverstärker benötigen norma- lerweise keine besonderen Kabel. Lautsprecherkabel können sowohl hochkapazitiv als auch hochinduktiv sein. Röhrenendstufen kommen mit derartigen Lasten besser zurecht als Transis- torendstufen. Ausnahme wären allenfalls Kleinsignalkabel von Röhrenvorstufen zu Endstufen mit einer Länge > 5 m. Hier wäre niederkapazitives Kabel sinnvoll.

Stand: 07/2023



Technische Änderungen, die dem Fortschritt dienen, vorbehalten.

OCTAVE ist ein eingetragenes Markenzeichen der Firma Andreas Hofmann. Das Copyright dieser Bedienungsanleitung liegt bei Andreas Hofmann. Nachdruck, auch auszugsweise, ist nicht gestattet.

OCTAVEAUDIO T. +49 (0) 7248 3278
ANDREAS HOFMANN F. +49 (0) 7248 3279
REUTAECCKERSTR. 5 INFO@OCTAVE.DE
DE-76307 KARLSBAD WWW.OCTAVE.DE